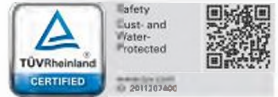


Штангенциркули с ножевидными губками

Серия 573

- Эти штангенциркули с тонкой кромкой имеют следующие особенности:
- Специально разработаны для внутренних измерений в труднодоступных местах.
 - С длинными узкими губками.



Функции	Серия 573
ORIGIN (Исходное положение: АБС.-Нуль)	
■ ■ ■ ■ ■ отключение через 20 мин. простоя	
Предупреждение о низком напряжении	
Вывод данных	

Спецификация

Погрешность	См. перечень технических характеристик (без учёта ошибки квантования)
Макс. скорость отклика	Неограничена
Разрешение	0,01 мм
Срок службы батареи	Около 15000 часов
Дисплей	ЖК-дисплей, высота символов 7,5 мм
Комплектация	Коробка, 1 батарея

Оptionальные аксессуары

№	Описание
05CZA624	Кабель Digimatic с кнопкой передачи данных (1 м)
05CZA625	Кабель Digimatic с кнопкой передачи данных (2 м)
02AZD790A	Кабель U-Wave с кнопкой передачи данных
06ADV380A	Кабель прямого вывода USB (2 м)

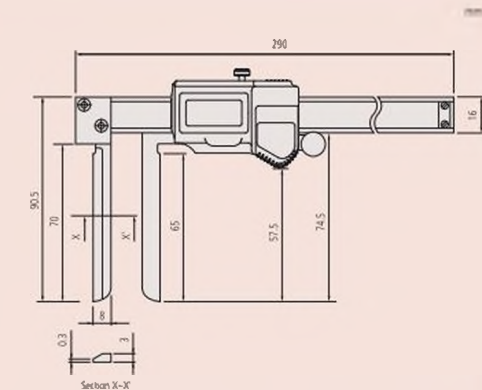
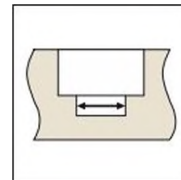
Расходуемые аксессуары

№	Описание
938882	Батарея SR44

573-642

Метрические

№	Диапазон (мм)	Погрешность	Приводной ролик	Масса [г]
573-642	10-200	±0,05 мм		227
573-643	10-200	±0,05 мм		227



Спецификация

Погрешность	±0,12 мм
Цена деления	0,05 мм
Комплектация	В коробке

Серия 536



536-142

Метрические

№	Диапазон (мм)	Масса [г]
536-142	10-200	210

